

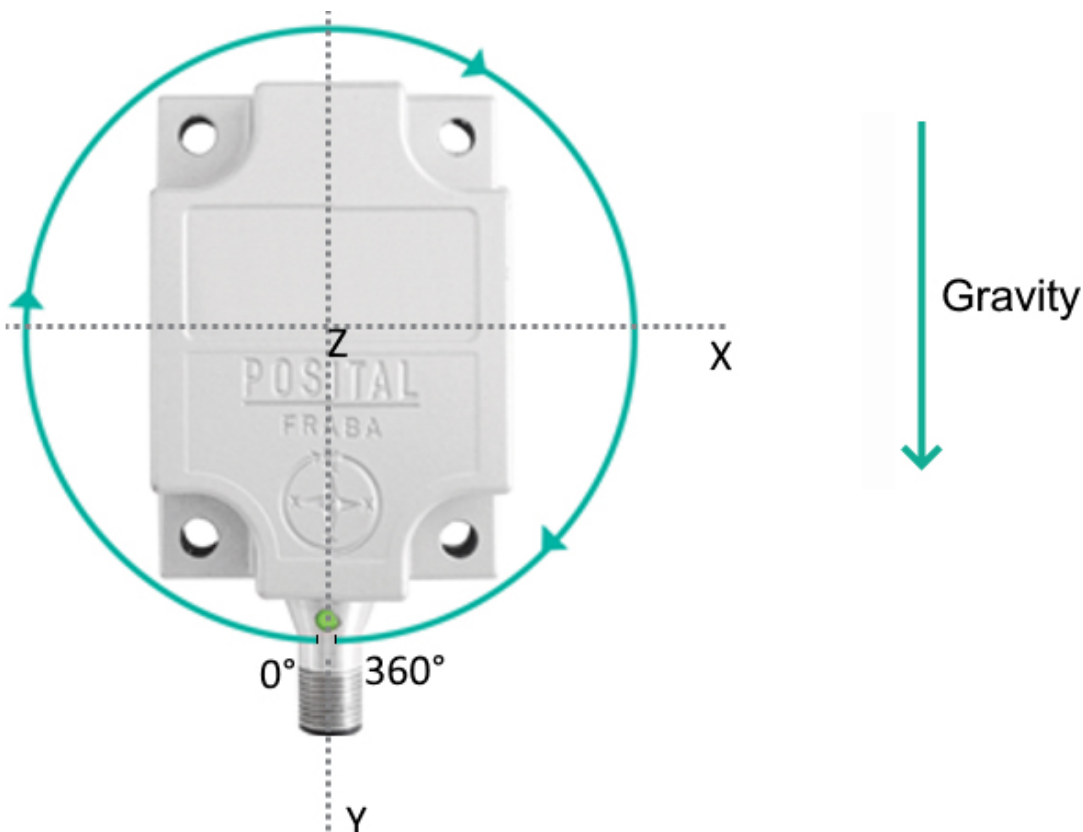


## TILTIX Neigungssensor

### AKS-360-1-C901-VK2-PL

#### Allgemeine Daten

Anwendung	Dynamic Inclinometer 1-Axis
Messbereich	360°
Genauigkeit	±0,30°
Auflösung	0,01°
Wiederholbarkeit	≤0.05°
Dynamische Genauigkeit	±0.50°
Sensor Zykluszeit	5 ms
Hysterese	≤0.05°
Device Orientation	Vertikal



#### Elektrische Daten

Versorgungsspannung	9 - 30 VDC
---------------------	------------

Data Sheet

Printed at 16-12-2021 13:12



Stromaufnahme	≤ 65 mA @ 10 V DC, ≤ 60 mA @ 24 V DC
EMC: Störaussendung	DIN EN 61000-6-4
EMV: Störfestigkeit	DIN EN 61000-6-2
Verpolungsschutz	Ja
Kurzschluss-Schutz	Ja
MTTF	260 years @ 40 °C

### Umgebungsbedingungen

Betriebstemperatur	-40 °C (-40 °F) - +75 °C (+167 °F)
Lagertemperatur	-40 °C (-40 °F) - +85 °C (+185 °F)
Temperaturgradienten	0.008°/ K
Schutzart	IP68/IP69K
Schockfestigkeit	≤ 100 g (Halbsinus 6 ms, EN 60068-2-27)
Vibrationsfestigkeit	1,5 mm (10 Hz - 58 Hz) & ≤ 20 g (58 Hz to 2000 Hz)

### Mechanische Daten

Material Gehäuse	Druckguss-Aluminium-Legierung
Vergussmaterial	PUR (Polyurethane)
Gewicht	220 g (0.49 lb)

### Schnittstelle

Schnittstelle	J1939
Einschwingzeit	50 ms
Ausgangstreiber	Desc
Übertragungsrate	125 KBaud, 250 KBaud, 500 KBaud
Standard Übertragungsrate	250 kBaud
Standard Node ID	C0h
Default PGN	PGN 65282 (X-Winkel, Beschleunigung x, Beschleunigung y) + PGN 65281 (Beschleunigung z, Gyro x, Gyro y, Gyro z)

### Elektrischer Anschluss

Verbindungstyp	Steckverbinder 2 x M12 (m+m)
Stecker 1	M12, Male, 5 pin, a coded
Stecker 2	M12, Male, 5 pin, a coded

### Lebenszyklus

Data Sheet

Printed at 16-12-2021 13:12



Lebenszyklus

Neu

## Elektrischer Anschluss

Approval

CE + E1

### Anschlussplan

SIGNAL	VERBINDUNG	PIN-NUMMER
Power Supply	Stecker 1	2
GND	Stecker 1	3
CAN High	Stecker 1	4
CAN Low	Stecker 1	5
CAN GND	Stecker 1	1
Power Supply	Stecker 2	2
GND	Stecker 2	3
CAN High	Stecker 2	4
CAN Low	Stecker 2	5
CAN GND	Stecker 2	1

## Maßzeichnung

### [2D Zeichnung](#)

### Zubehör

#### Steckverbinder & Kabel

M12, 5-polige A-codiert, männlich

5m PUR Kabel, 5-polig, A-codiert, weibl.

2m PUR Kabel, 5-polig, A-codiert, weibl.

Gewinkelt M12, 5-polig A-codiert, weiblich

2m PUR Kabel, 5-polig, A-codiert, männ

10m PUR Kabel, 5-polig, A-codiert, weibl.

5m PUR Kabel, 5-polig, A-codiert, männ

POS M12 5pin-A Female+5m PUR Cable

10m PUR Kabel, 5-polig, A-codiert, männ

POS M12 5pin-A Female+2m PUR Cable

POS M12 5pin-A Female+10m PUR Cable

M12, 5-polig A-codiert, weiblich

More

**Haben Sie Fragen? Benötigen Sie eine individuelle Lösung? Wir helfen gerne!**



Contact Us

Alle Maße in mm [inch]. Diese Zeichnungen und die darin enthaltenen Informationen sind nur zu allgemeinen Präsentation gedacht. Bitte beachten Sie den „Download“-Bereich für detaillierte technische Zeichnungen. © FRABA B.V., Alle Rechte vorbehalten. Wir übernehmen keine Verantwortung für technische Ungenauigkeiten oder Auslassungen. Spezifikationen können sich ohne vorherige Ankündigung ändern.